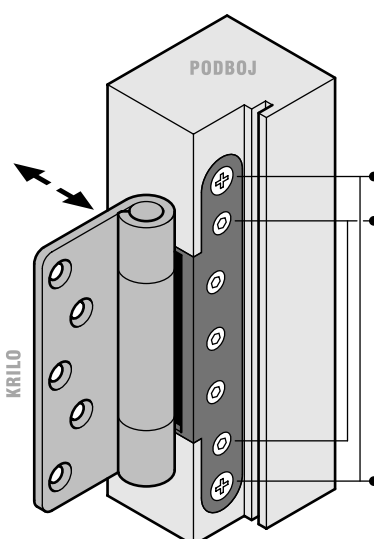


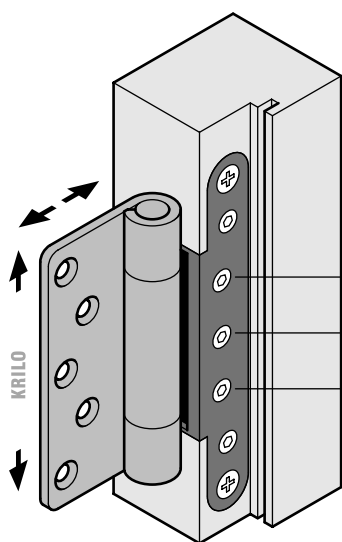
### Vijaki na nastavitveni plošči na podboju

- pritrditveni vijak
- nastavitev pozicije krila
- nastavitev višine in odmika krila (nastaviteni vijaki)
- nastavitev pozicije krila
- pritrditveni vijak



### Nastavitev pozicije krila +/- 3 mm

- 1 Pritrditvena vijaka rahlo odvijemo.
- 2 Nastavitvena vijaka enakomerno privijamo in odvijamo, da nastavimo krilo v željen položaj. Nastavitev opravimo na vseh nasadilih enakomerno!
- 3 Pritrditvena vijaka privijemo nazaj.



### Nastavitev višine in odmika krila +/- 3 mm

- 1 Vrata odpremo in jih z zagozdo podložimo.
- 2 Nastavitvene vijake rahlo odvijemo in krilo s pomočjo zagozde nastavimo v željen položaj.
- 3 Nastavitvene vijake privijemo nazaj in odstranimo zagozdo.