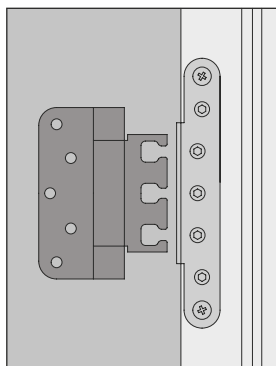




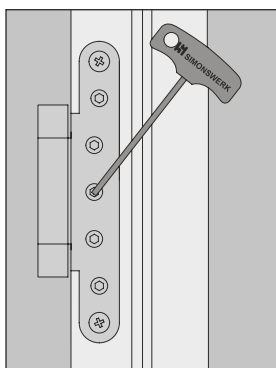
Vgradnja

3D nastavitvev

Video navodila:

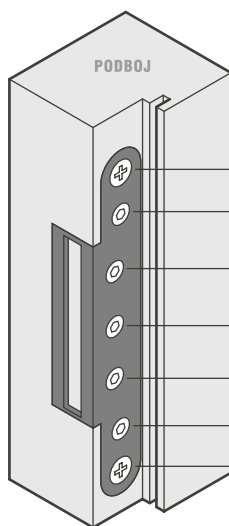


Krilo skupaj z nasadilom vtaknemo v nastavitveno ploščo na podboju



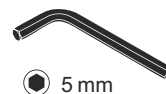
Krilo nastavimo v ustrezni položaj in privijemo pritrditvene vijake.

Pomembno:
vedno nastaviti vsa tri oziroma štiri nasadila!
Paziti, da so nasadila v isti osi!



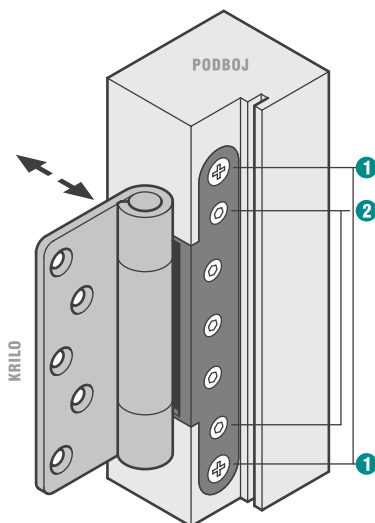
Vijaki na nastavitveni plošči na podboju

- 1 pritrditveni vijaki
- 2 nastavitveni vijaki pozicije krila
- 3 pritrditveni vijaki za višino in odmik krila od podboja (tesnjenje)
- 2 nastavitveni vijaki pozicije krila
- 1 pritrditveni vijaki



Nastavitev pozicije krila

Pritrditvene vijake 1 na vseh nasadilih rahlo odviti. Z vrtenjem nastavitvenega vijaka 2 postavimo krilo v ustrezen položaj. Poskušamo doseči enakomerno rego med krilom in podbojem na strani kljuke in na strani nasadil. Pritrditvene vijake 1 na vseh nasadilih privijemo nazaj (9 Nm).

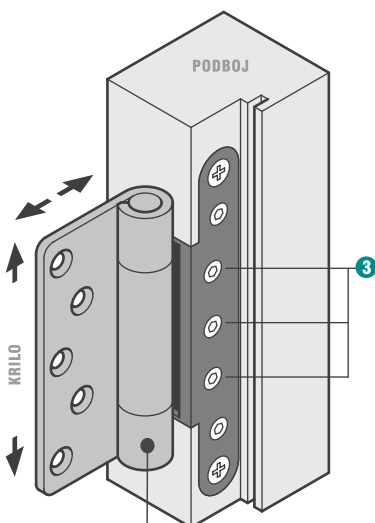


Nastavitev višine in odmik krila

Vrata odpremo in jih z zagozdo podložimo. Pritrditvene vijake 3 na vseh nasadilih rahlo odvijemo in s pomočjo zagozde ali zračne blazinice krilo nastavimo v zeleni položaj. Nastavimo višino in ustrezen odmik krila od podboja in povečamo ali zmanjšamo pritisk na tesnila. Po nastavitvi pritrditvene vijake 3 na vseh treh nasadilih na podboju privijemo nazaj (9 Nm).

Pozor!!

Ob nastavljanju višine krila obvezno uporabiti pripravo za dvig (npr. zračno blazinico) in krilo spodaj zavarovati z zagozdo, da se ne posede!



POZOR: pri vratih, ki se odpirajo ven v primeru odstranitve varovalnega zatiča najprej odstranimo zaščitni vijak