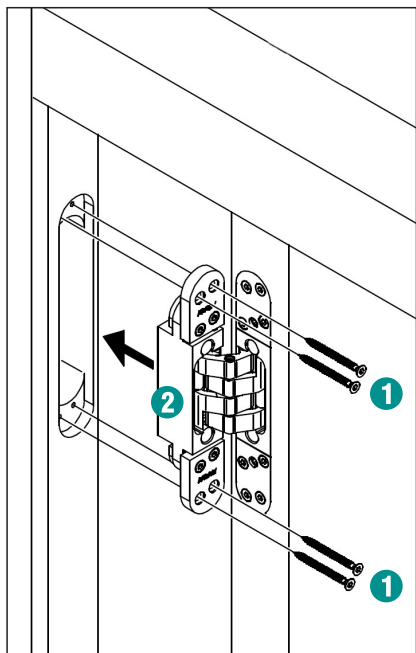


Vgradnja



Nasadilo podboja **2** skupaj s krilom vstavimo v odprtino na podboju. Nasadilo pritrdimo s štirimi vijaki **1** (8 Nm).

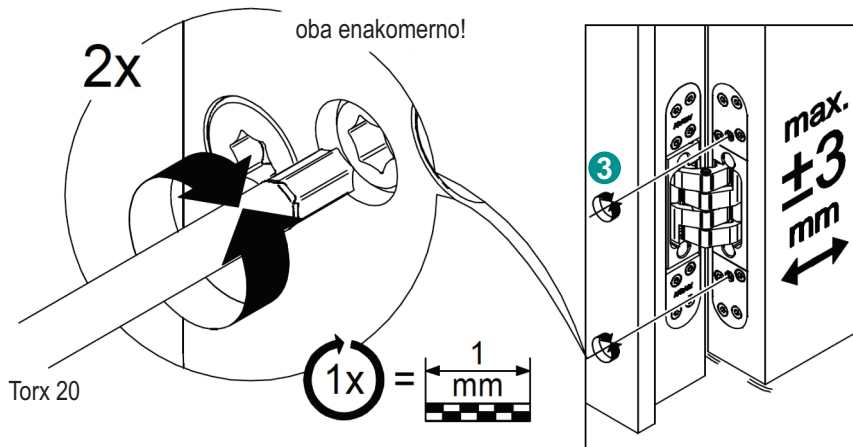
Pozor!!
Ob nastavljanju višine in odmika krila obvezno uporabiti pripravo za dvig (npr. zračno blazinico) in krilo spodaj zavarovati z zagozdo, da se ne posede!



Pomembno:
vedno nastaviti vsa tri oziroma štiri nasadila!
Paziti, da so nasadila v isti osi!

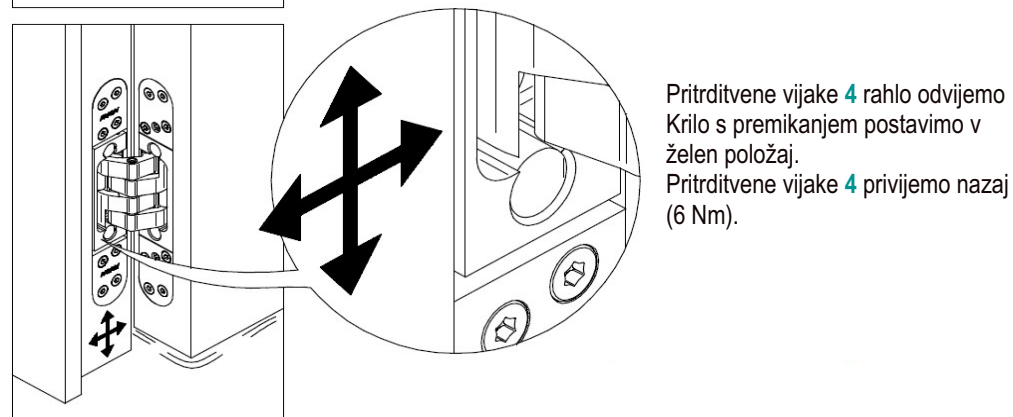
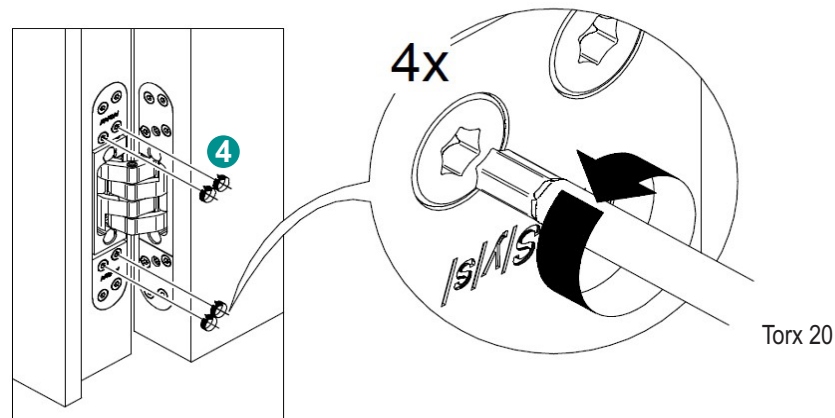
3D-Nastavitev

<> Nastavitev pozicije krila



Z vrtenjem nastavitvenega vijaka **3** postavimo krilo v ustrezen položaj. Poskušamo doseči enakomerno rego med krilom in podbojem na strani kljuke in na strani nasadil. Oba nastavitvena vijaka na vseh nasadilih nastavljati enakomerno.

◇ □ Nastavitev višine in odmika krila



Pritrditvene vijake **4** rahlo odvijemo. Krilo s premikanjem postavimo v želen položaj. Pritrditvene vijake **4** privijemo nazaj (6 Nm).

